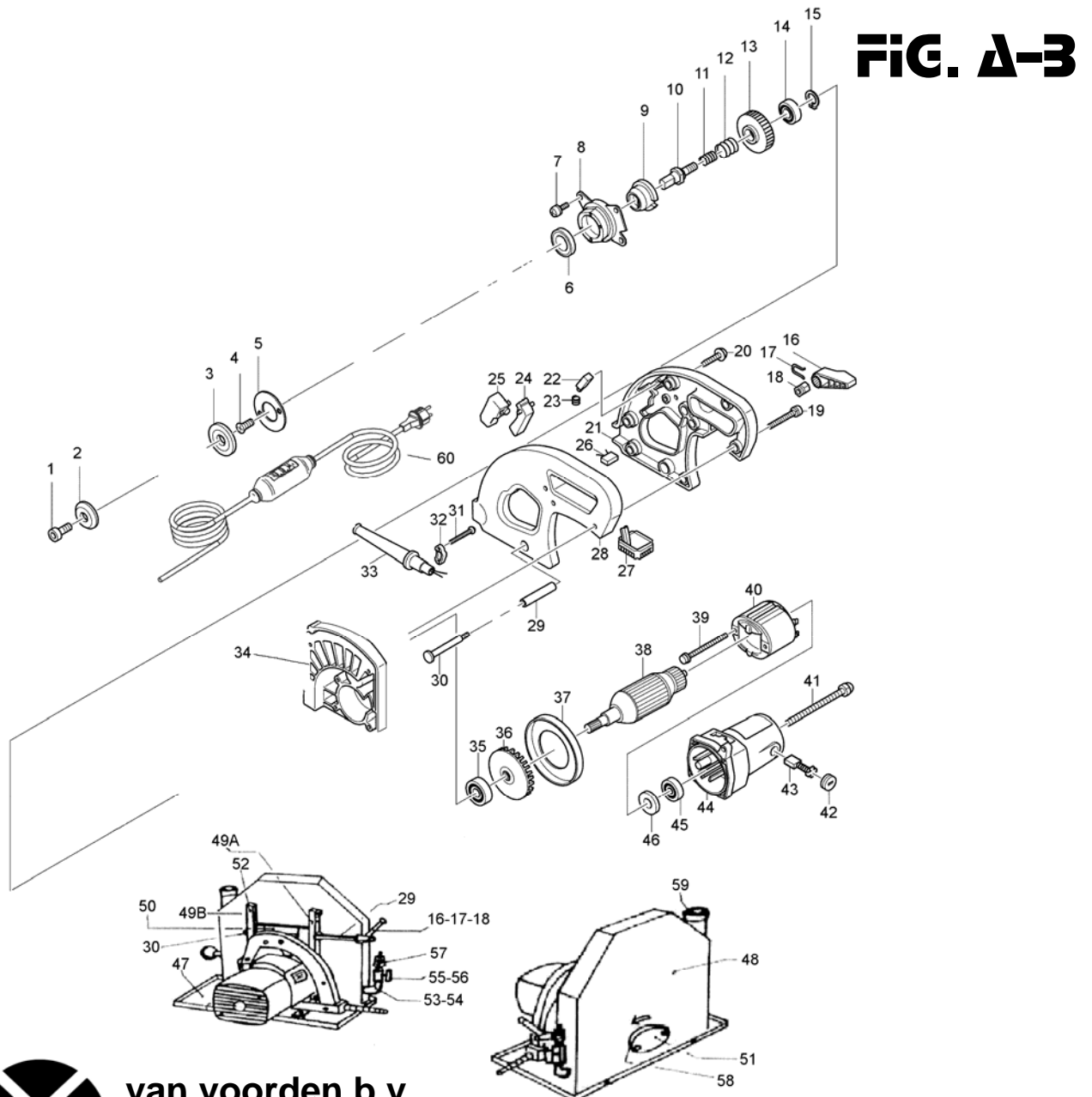


Geef bij bestelling van reservedelen steeds het type en het onderdeel- of tekeningnummer op.

When ordering spare parts, always mention type plus part or drawing number.

Zum Bestellen der Ersatzteile geben Sie immer die Maschinenbauart und Ersatzteil- oder Zeichnungsnummer an.



**van voordens b.v.**

Daalderweg 17, 4879 AX, Etten-Leur. T: 0031 (0)76-5021750.  
F: 0031 (0)76-5020706. [info@vanvoorden.com](mailto:info@vanvoorden.com). [www.vanvoorden.com](http://www.vanvoorden.com)

Pos.	Benaming	Aantal	Artikelnr.	Opmerking
1	Inbusbout	1	83.43.54.A	M10 x 25
2	Buitenflens 45	1	83.41.25.A	
3	Binnenflens 45	1	83.41.26.A	
4	Verzonken schroef	2	83.41.03.A	M5 x 16
5	Lagerborgring 34-62	1	83.44.04.A	
6	Kogellager	1	83.44.06.A	
7	Inbusschroef	4	83.41.05.A	
8	Lagerhuis	1	83.44.07A	
9	Borgingsbus	1	83.44.08.A	
10	Zaagas	1	83.44.09.A	
11	Borgveer 27	1	83.44.10.A	
12	Borgveer 20	1	83.44.12.A	
13	Tandwiel 39	1	83.41.55.A	
14	Kogellager 6001	1	83.44.13.A	
15	Borgring S-12	1	83.41.69.A	
16	Vergrendelhefboom	1	83.41.06.A	
17	Borgveer 12	1	83.43.98.A	
18	Blokkeermoer	1	83.43.99.A	
19	Inbusschroef	3	83.43.97.A	M5 x 40
20	Tapschroef	4	83.43.96.A	M5 x 25
21	Ontgrendelknop	1	83.41.30.A	
22	Drukveer 4	1	83.43.95.A	
23	Schakelaar drukknop	1	83.44.37.A	
24	Schakelaar SW-127	1	83.44.38.A	
25	Ontstoringcondensator	1	83.40.82.A	
26	Condensator	1	83.40.83.A	0,1 uF
27	Controle unit	1	83.44.39.A	
28	Set handgrepen	1	83.40.78.A	
29	Alu afstandsbus	1	83.44.40.A	
30	Slotbout	1	83.44.41.A	M8 x 350
31	Tapschroef	2	83.44.42.A	M4 x 18
32	Klemstrip	1	83.44.43.A	
33	Kabeltule 10-90	1	83.41.15.A	

## ONDERDELENLIJST TANDEM 2012 PRCD

Blad 2

Pos.	Benaming	Aantal	Artikelnr.	Opmerking
34	Gefreesd tandwielhuis	1	83.43.11.A	
35	Kogellager 6002DDW	1	83.44.44.A	
36	Waaier 74	1	83.44.46.A	
37	Tussenplaat	1	83.44.47.A	
38	Anker	1	83.40.31.A	
39	Schroef	2	83.44.48.A	
40	Veld	1	83.40.25.A	
41	Inbusschroef	4	83.44.49.A	M5 x 65
42	Koolborstelhouderdop	2	83.40.50.A	
43	Set koolborstels CB-203	1	83.40.47.A	
44	Motorhuis	1	83.40.43.A	
45	Kogellager 629LLB	1	83.44.51.A	
46	Isolatieing	1	83.44.53.A	
47	Zool	1	83.43.01.A	
48	Zaagkap	1	83.43.12.A	
49A	Instelpoot rechts	1	83.43.25.A	
49B	Instelpoot links	1	83.43.26.A	
50	Glijplaat	1	83.43.30.A	
51	Afdekplaat	1	83.43.37.A	
52	Lineaal	1	83.44.22.A	
53	Vee-jet sproeier	1	83.44.01.A	
54	Knie	1	83.44.29.A	90° ¼" inw
55	Afdichtring	1	83.00.23.A	¼ "
56	Waterkraan	1	83.40.53.A	
57	Messing steeknippel	1	83.00.28.A	gardena
58	Rubber pakking	1	83.43.67.A	
59	Stop	1	83.43.70.A	D.40 mm
60	Snoer incl prcd	1	83.44.36.A	10MA