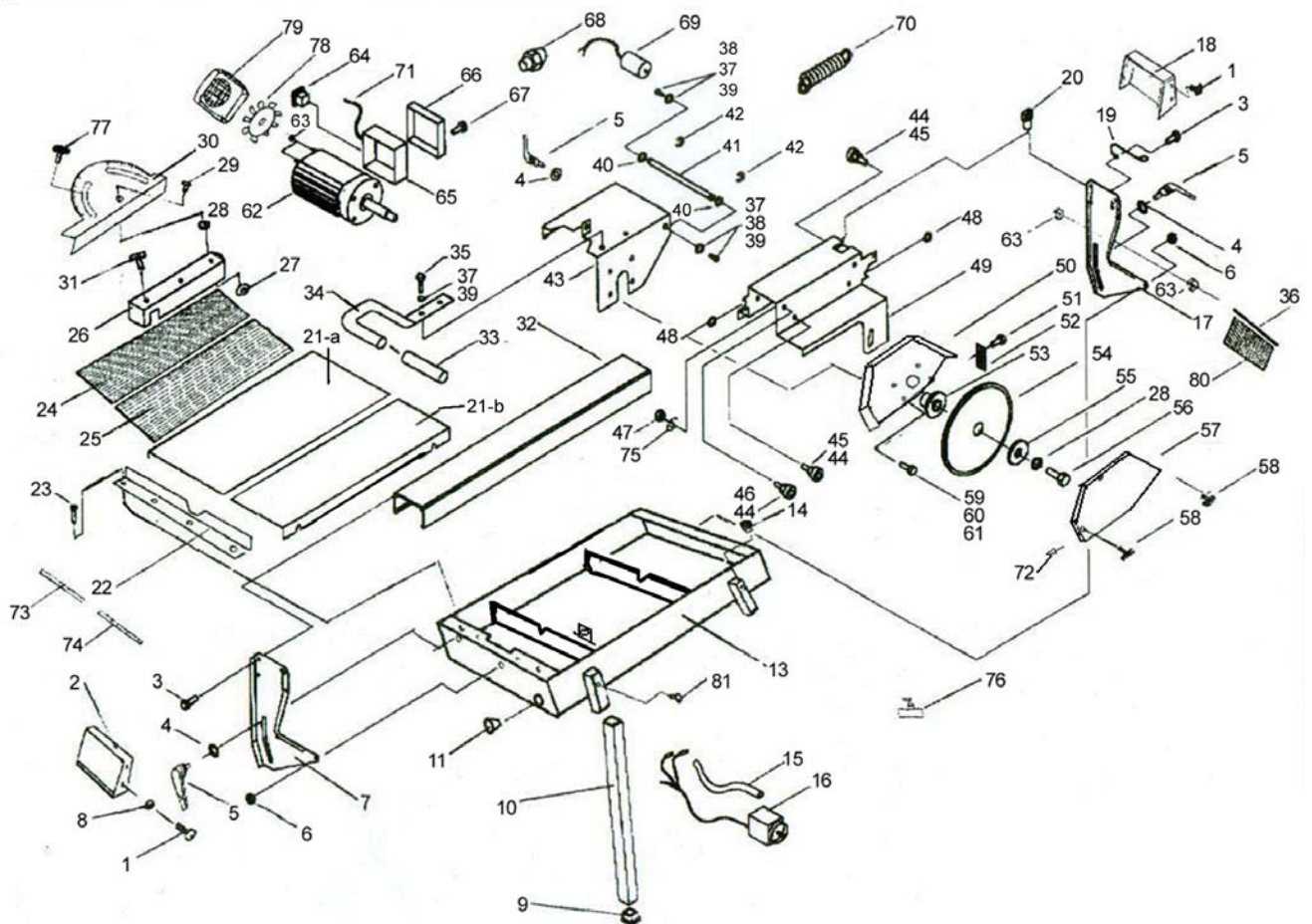


Geef bij bestelling van reservedelen steeds het type en het onderdeel- of tekeningnummer op.

When ordering spare parts, always mention type plus part or drawing number.

Zum Bestellen der Ersatzteile geben Sie immer die Maschinenbauart und Ersatzteil- oder Zeichnungsnummer an.

FIG. A



van voordens b.v.

Daalderweg 17, 4879 AX, Etten-Leur. T: 0031 (0)76-5021750.
F: 0031 (0)76-5020706. info@vanvoorden.com. www.vanvoorden.com

Pos.	Benaming	Aantal	Artikelnr.	Opmerking
1	Kruiskopschroef	8		M4 x 12
2	Beugelgreep links	1	84.03.02.A	Kunststof
3	Zeskantschroef	8		M5 x 20
4	Sluitring	3		M8 nylon
5	Knevel hefbaar	2	84.04.05.A	M8 x 16
6	Zeskantmoer	2		M6 zelfborgend
7	Zijstuk	1	84.04.07.A	Links
8	Sluitring	8		
9	Kokerstop	4	84.80.04.A	30 x 30 mm
10	Poot	4	84.80.03.A	30 x 30 mm
11	Waterbakstop rubber	1	84.04.11.A	Ø 23 x Ø 27 x 35 lang
13	Waterbak	1		
14	Kokerstop poothouder	4	84.05.14.A	36 x 36 mm
15	Waterslang	1	84.04.14.A	10 x 1,5 PVC
16	Dompelpomp	1		
17	Zijstuk	1		Rechts
18	Beugelgreep rechts	1		Kunststof
19	Vergrendelveer	1	84.04.19.A	
20	Tyrib bevestiger	2		Kunststof
21-a	Tafelblad nr.1	1		(breed)
21-b	Tafelblad nr.2	1		(smal)
22	Aanslag vast	1	84.05.22.A	
23	Kruis-bolkopschroef	4		M5 x 16
24	Rubber mat nr.1	1		Voor het tafelblad
25	Rubber mat nr.2	1		Voor het tafelblad
26	Gradenplaat houder	1		Verstekaanslag
27	Borgring	1		M8 (snelborger)
28	Sluitring	2		M8
29	Klinknagel	1		Ø 8 x 12
30	Gradenplaat	1		Verstekaanslag
31	Vleugelbout	1		M8 x 18 kunststof
32	Rail	1	84.05.32.A	680 mm lengte
33	Handvat	1		Rubber zwart

Pos.	Benaming	Aantal	Artikelnr.	Opmerking
34	Handgreep	1		Voor de bediening
35	Zeskantbout	2		M6 x 15
36	Bout / draadeind	1		M6 x 180
37	Kartelring	4		M6
38	Zeskantbout	2		M6 x 18
39	Sluitring	4		M6
40	Sluitring pen	2		15 mm
41	As	1		Ø 10 mm
42	As borgring	2		8 x 1
43	Kap hoogte verstelling	1		
44	Kogellager	7	89.00.08.A	608 2RS1
45	Excentrisch asje	5	84.04.45.A	14 x 14
46	Asje	2		14 x 14
47	Zeskantmoer	7		M8
48	Stootrubber	2	84.04.48.A	Ring
49	Motor support	1	84.04.49.A	
50	Zaagkap	1		
51	Kruiskopschroef	2		M4 x 10
52	Spatflap klein (zaagkap)	2		Kunstgras
53	Achterflens	1		Ø 25,4 mm
54	Zaagblad	1		Ø 230 x 25,4 mm
55	Voorflens	1		
56	Zeskant flensbout	1		M8 x 16
57	Zaagkapdeksel	1		
58	Sterknop	2		M6 x Ø 30
59	Zeskantbout	4		M5 x 14
60	Sluitring	4		M5
61	O-ring	4		M5
62	Motor	1		0,8 kW
63	Zeskantmoer	2		M5
64	Schakelaar	1		Met 0-last beveiliging
65	Schakelaarkast	1	84.04.65.A	Kunststof
66	Deksel schakelaarkast	1	84.04.66.A	Kunststof

