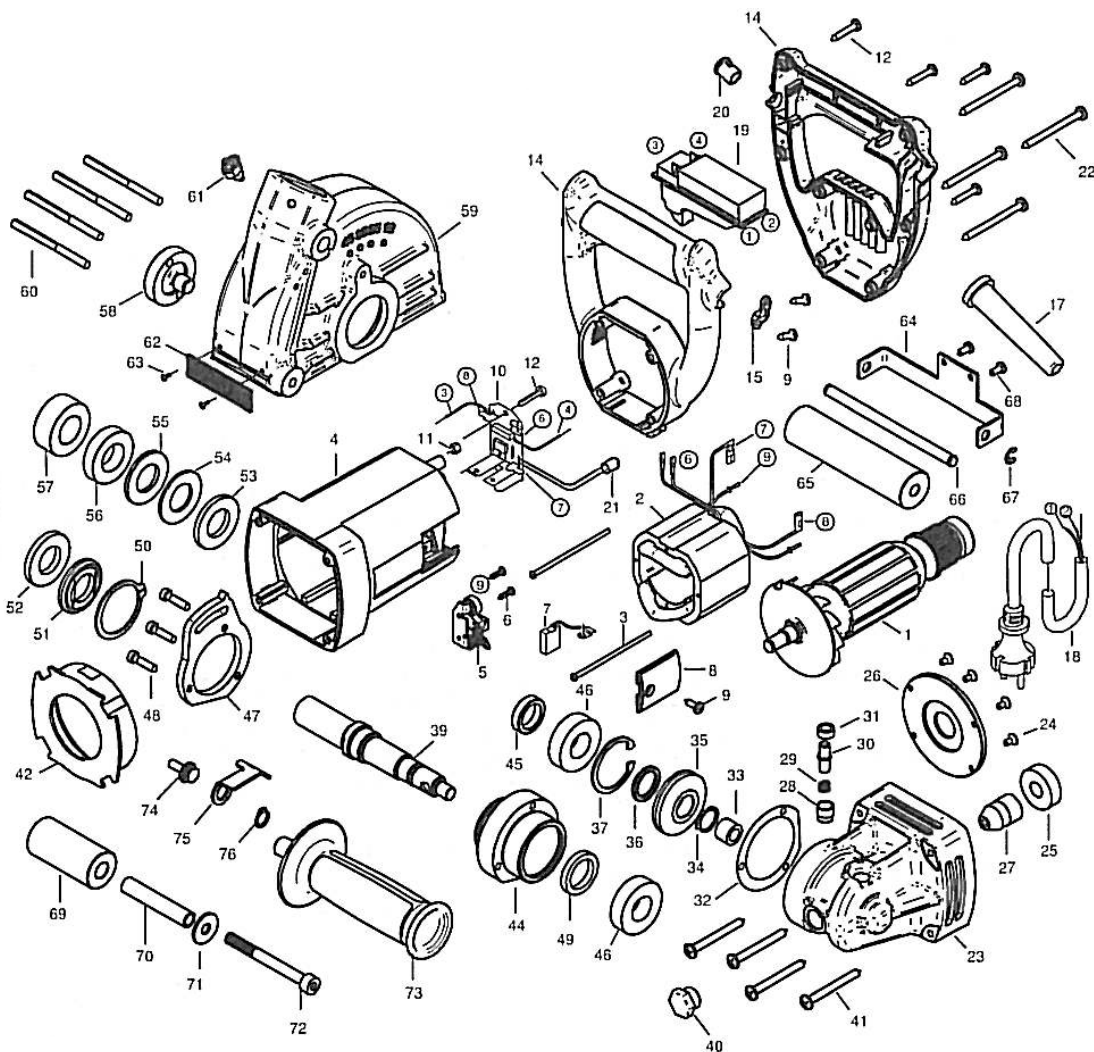


Geef bij bestelling van reservedelen steeds het type en het onderdeel- of tekening nummer op.

When ordering spare parts, always mention type plus part- or drawing number.

Zum Bestellen der Ersatzteile geben Sie immer die Maschinenbauart und Ersatzteil- oder Zeichnungsnummer an.

FIG. A



van voordens b.v.

Daalderweg 17, 4879 AX, Etten-Leur. T: 0031 (0)76-5021750.
F: 0031 (0)76-5020706. info@vanvoorden.com. www.vanvoorden.com

Pos.	Benaming	Aantal	Artikelnr.	Opmerking
1	Anker compleet	1	85.32.01.A	
2	Veld / stator complete	1		
3	Schroef	2		Meplast 3x78
4	Motorhuis	1		
5	Koolborstelhouder	2		
6	Schroef	4		HC 2,9x13
7	Koolborstel	2	85.32.07.A	6,3x16x20
8	Deksel koolborstelhouder	2		
9	Schroef	4		HC 4,2x13
10	Printplaat compleet	1	85.32.42.A	
11	Moer	2		Kunststof M5
12	Schroef	6		HC 4,2x25
13	-			
14	Handgreep	1		
15	Trekontlasting	1		
16	-			
17	Kabeltule	1		
18	Voedingskabel	1		2x1,5mm ² , 5 meter
19	Schakelaar	1		
20	LED houder	1		
21	LED	1		
22	Schroef	4		HC 4,8x60
23	Tandwielkast	1		
24	Verzonken bout	4		M4x10
25	Kogellager	1	85.32.27.A	
26	Ankerplaat	1		
27	Rondsel	1		
28	Bus 1	1		
29	Drukveer	1		0,7x9x5,5
30	Bout	1		
31	Bus 2	1		
32	Pakking	1		Tandwielkast
33	Naaldlager	1		

ONDERDELENLIJST PROTON 45**Blad 2**

Pos.	Benaming	Aantal	Artikelnr.	Opmerking
34	Zekeringsring	1		
35	Hoekoverbrenging	1		
36	Afstandsring 1	1		
37	Zekeringsring	1		
38	-			
39	Uitgaande as	1		
40	Schroef 3/8"	1		
41	PT-Schroef	4		50x50
42	Ring voor luchtgeleiding	1		
43	-			
44	Bevestiging tandwielkast	1		
45	Afstandsring 2	1		
46	Lager	2		
47	Schijf	1		
48	Inbusbout	3		M5x30
49	Afdichting as	1		24x36x7
50	Borgring	1		
51	Spanflens	1		
52	Ring 4	1		
53	Ring 3	1		
54	Ring 1	1		
55	Ring 2	1		
56	Ring 5	1		
57	Ring 6	1		
58	Spanschroef	1		
59	Afzuigkap	1		
60	Stift	4		4x55
61	Borgpen met trekkring	1		
62	-			
63	Schroef	2		M4x6
64	Scroller	1		
65	Rol 1	1		
66	As	1		

