

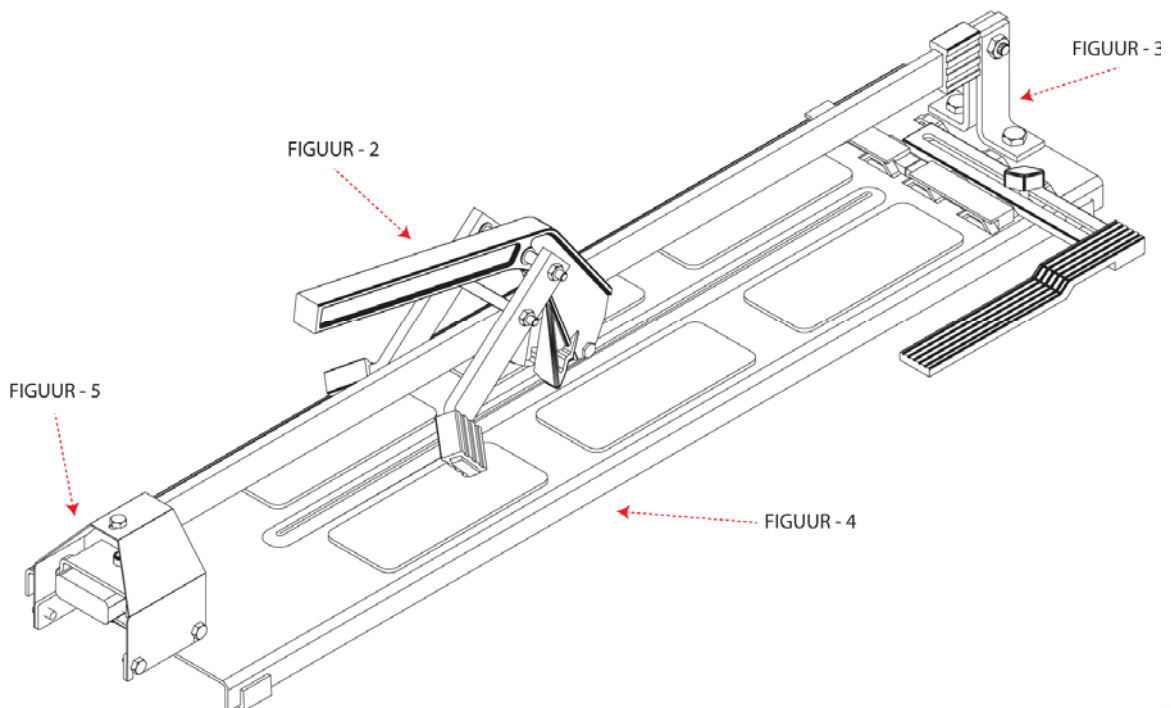
Geef bij bestelling van reservedelen steeds het type en het onderdeel- of tekeningnummer op.

When ordering spare parts, always mention type plus part or drawing number.

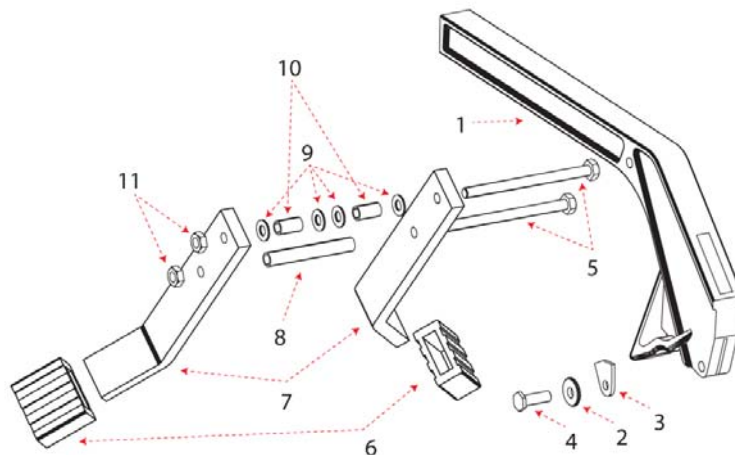
Zum Bestellen der Ersatzteile geben Sie immer die Maschinenbauart und Ersatzteil- oder Zeichnungsnummer an.

FIGUUR - 1

MULTI-BASIC



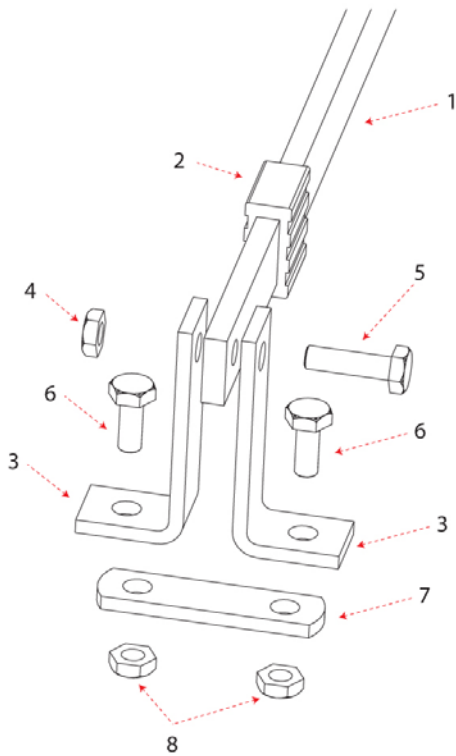
FIGUUR - 2



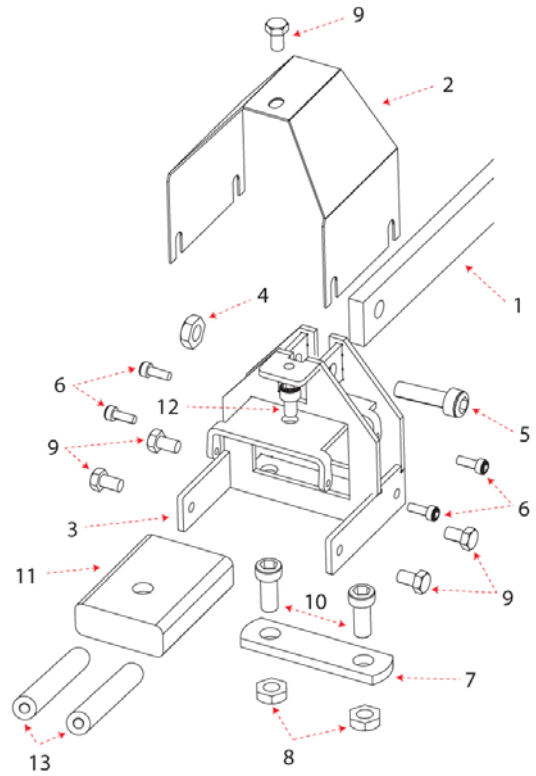
van voordens b.v.

Daalderweg 17, 4879 AX, Etten-Leur. T: 0031 (0)76-5021750.
F: 0031 (0)76-5020706. info@vanvoorden.com. www.vanvoorden.com

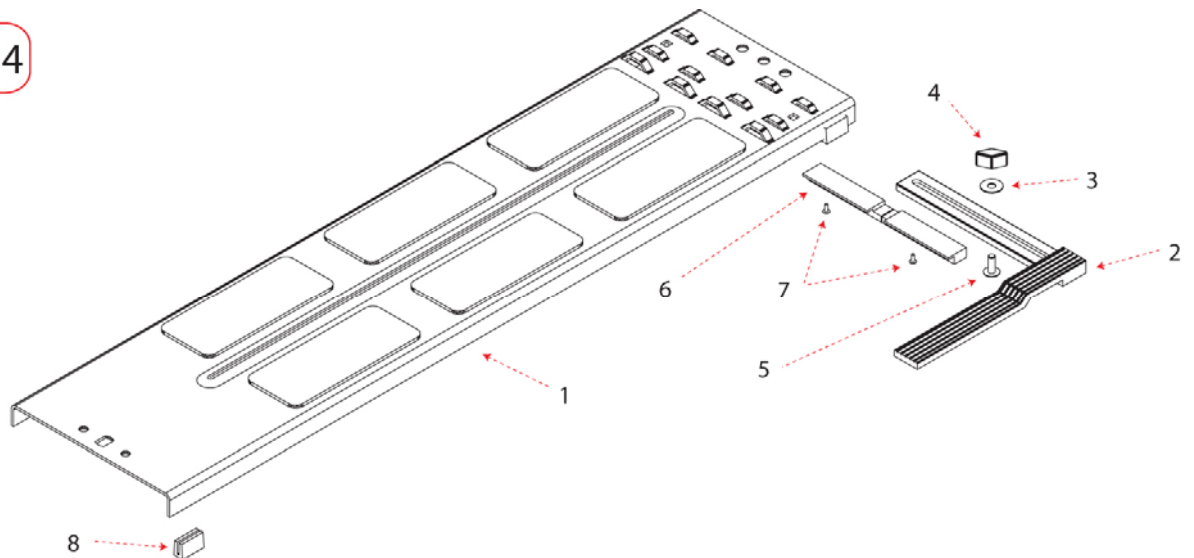
FIGUUR-3



FIGUUR - 5



FIGUUR - 4



van voordens b.v.

Daalderweg 17, 4879 AX, Etten-Leur. T: 0031 (0)76-5021750.
F: 0031 (0)76-5020706. info@vanvoorden.com. www.vanvoorden.com

ONDERDELENLIJST MULTI-BASIC

Blad 1

Pos.	Benaming	Aantal	Artikelnr.	Opmerking
	Figuur 2			
1	Hendel	1		
2	Snijwiel	1	29.65.45	Ø14
3	Clip	1		
4	Bout	1		
5	Bout	2		
6	Rubber houder	2		
7	Tegelbreker	2		
8	Afstandhouder groot	1		
9	Vulring	4		
10	Afstandhouder klein	2		
11	Borgmoer	2		
	Figuur 3			
1	Geleiding	1		
2	Stop	1		
3	Houder	2		
4	Borgmoer	1		
5	Bout	1		
6	Bout	2		
7	Vulplaat	1		
8	Moer	2		
	Figuur 4			
1	Frame	1		
2	Aanslag	1		
3	Vulring	1		
4	Moer	1		
5	Bout	1		
6	Vaste aanslag	1		
7	Schroef	2		
8	Stop	1		

