

Geef bij bestelling van reservedelen steeds het type en het onderdeel- of tekeningnummer op.

When ordering spare parts, always mention type plus part or drawing number.

Zum Bestellen der Ersatzteile geben Sie immer die Maschinenbauart und Ersatzteil- oder Zeichnungsnummer an.

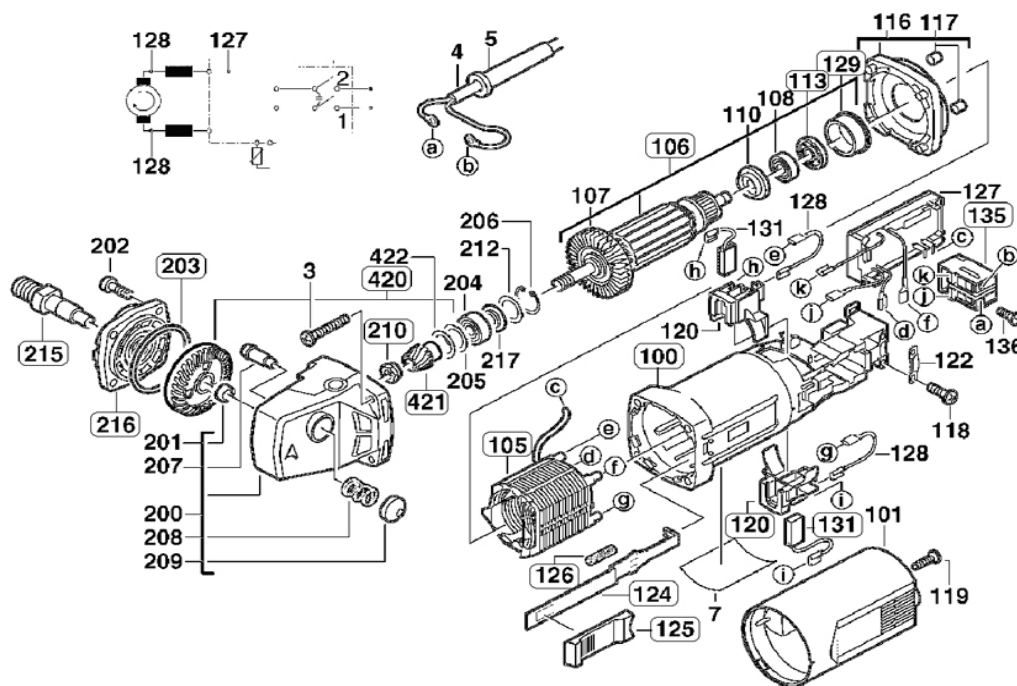
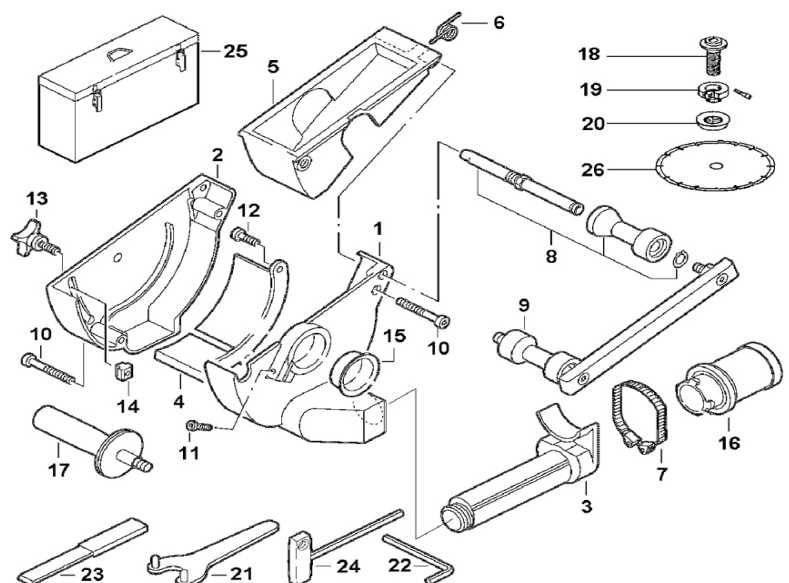


FIG. A

MOTOR

BESCHERMKAP



voorden b.v.

Daalderweg 17, 4879 AX, Etten-Leur. T: 0031 (0)76-5021750.

F: 0031 (0)76-5020706. info@vanvoorden.com. www.vanvoorden.com

Pos.	Benaming	Aantal	Artikelnr.	Opmerking
	MOTOR			
3	Schroef	1		
4	Voedingskabel	1		
5	Kabeltule	1		
100	Motorbehuizing	1		
101	Kap behuizing	1		
105	Veld	1		
106	Anker compleet	1		
107	Ventilator	1		
108	Kogellager	1		
110	Isoleerschijf	1		
113	Magneetschijf compleet	1		
116	Tussenflens	1		
117	Drukrol	1		
118	Schroef	1		
119	Schroef	1		
120	Koolborstelhouder	1		
122	Kabelklem	1		
124	Stang schakelaar	1		
125	Schuifknop	1	85.02.15.A	
126	Drukveer	1		
127	Printplaat	1	85.02.19.A	
128	Kabel	1		
129	Lagerbus	1		
131	Koolborstel	1		
135	Schakelaar	1		met condensator
136	Schroef	1		
200	Tandwielkast	1		
201	Huls	1		
202	Schroef	1		
203	Vulring	1		

Pos.	Benaming	Aantal	Artikelnr.	Opmerking
	BESCHERMKAP			
1	Beschermkap			Binnenkant
2	Beschermkap			Buitenkant
3	(Afzuig) handvat			
4	Stromingswand	1	85.02.12.A	
5	Voetstuk			
6	Veer			
7	Slangklem			
8	Spanrol			
9	Zijdelingse geleiding			
10	Schroef			M6 x 55 DIN912 verzinkt
11	Schroef			M6 x 25 DIN912 verzinkt
12	Schroef			M4 x 10 DIN912 verzinkt
13	Sterknop			M6x16
14	Moer			M6
15	Isoleerbus			
16	Koppelstuk			
17	Handvat			
	Achterflens			Niet afgebeeld
18	Opnamemoer SpannTec			
19	Spanmoer SpannTec			
20	Moer SpannTec			
21	Sleutel			SpannTec
22	Sleutel			Zeskant
23	Beitel			
24	Sleutel			Inbus zeskant
25	Koffer			Metaal