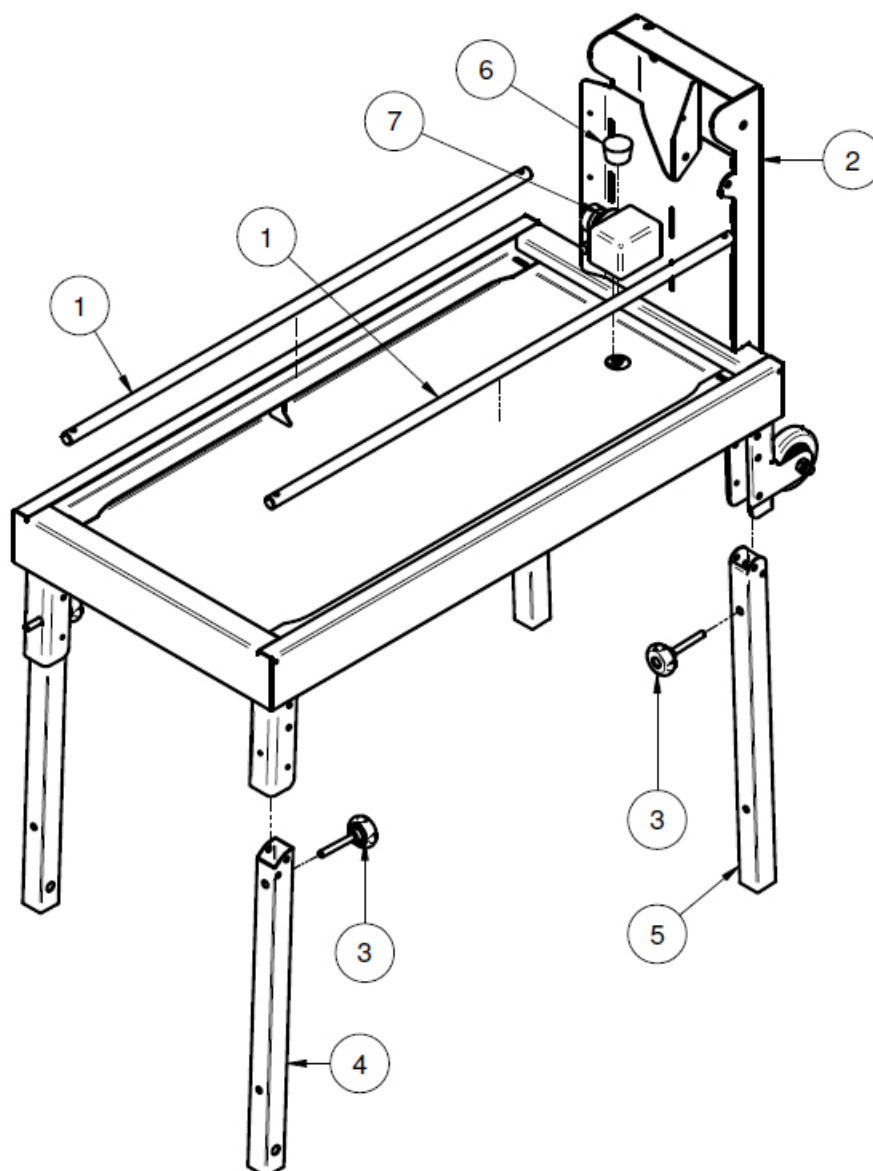


Geef bij bestelling van reservedelen steeds het type en het onderdeel- of tekeningnummer op.

When ordering spare parts, always mention type plus part or drawing number.

Zum Bestellen der Ersatzteile geben Sie immer die Maschinenbauart und Ersatzteil- oder Zeichnungsnummer an.

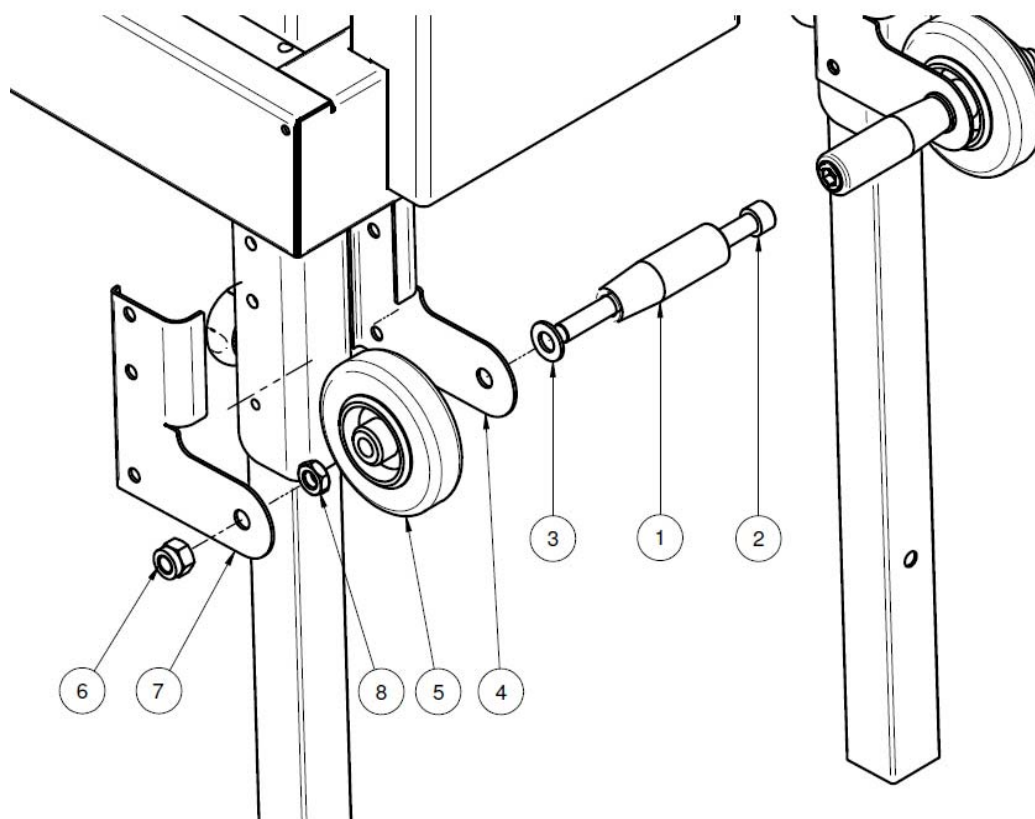
FIG. A



van voorden b.v.

Daalderweg 17, 4879 AX, Etten-Leur. T: 0031 (0)76-5021750.
F: 0031 (0)76-5020706. info@vanvoorden.com. www.vanvoorden.com

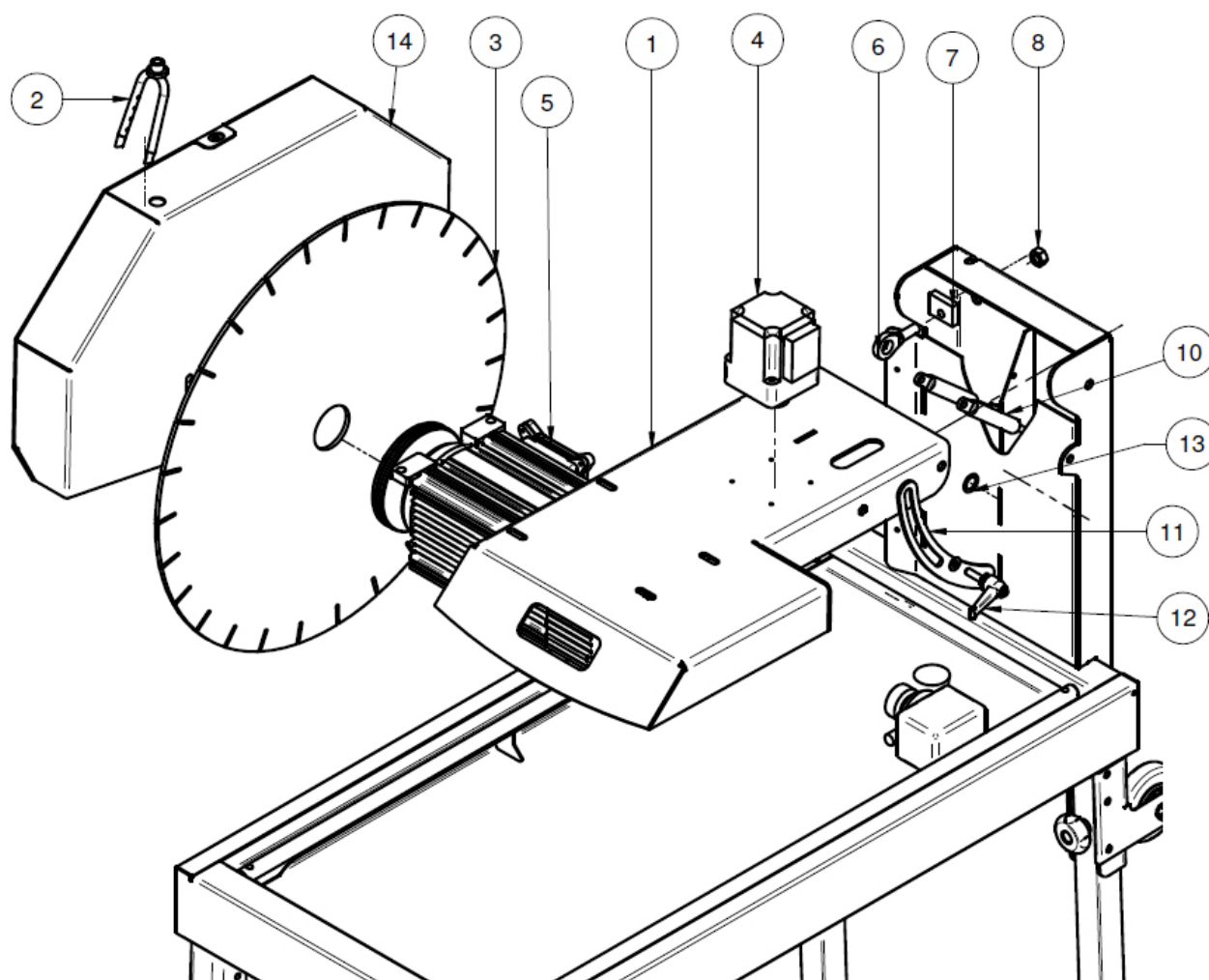
FIG. 3



van voordens b.v.

Daalderweg 17, 4879 AX, Etten-Leur. T: 0031 (0)76-5021750.
F: 0031 (0)76-5020706. info@vanvoorden.com. www.vanvoorden.com

FIG. C



van voordens b.v.

Daalderweg 17, 4879 AX, Etten-Leur. T: 0031 (0)76-5021750.

F: 0031 (0)76-5020706. info@vanvoorden.com. www.vanvoorden.com

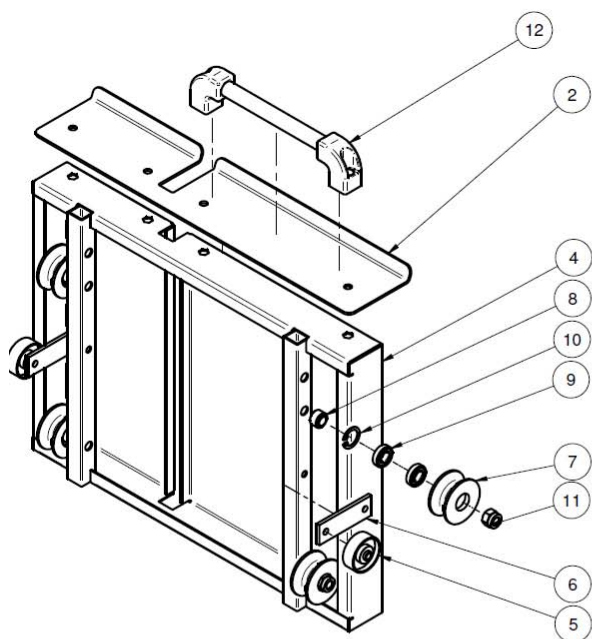


FIG. D

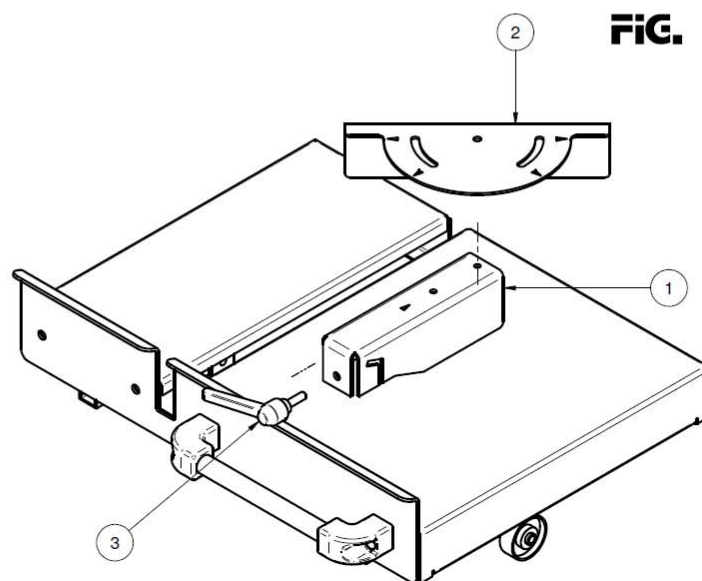


FIG. E



van voordens b.v.

Daalderweg 17, 4879 AX, Etten-Leur. T: 0031 (0)76-5021750.
F: 0031 (0)76-5020706. info@vanvoorden.com. www.vanvoorden.com

ONDERDELENLIJST DOBLO
Blad 1

Pos.	Benaming	Aantal	Artikelnr.	Opmerking
	Figuur A			
1	Geleiderail	2		
2	Zaagkop bevestiging	1		
3	Knop poot	4		
4	Poot voorzijde	2		
5	Poot achterzijde	2		
6	Waterbakstop	1		
7	Waterpomp	1		
	Figuur B			
1	As	2		
2	Bus	2		
3	Platte ring	2		
4	Behuizing wiel links	2		
5	Wiel	2		
6	Borgmoer	2		
7	Behuizing wiel links	2		
8	Moer	2		
	Figuur C			
1	Zaagkop	1		
2	Sproeivork	1		
3	Zaagblad	1		
4	Schakelkast	1		
5	Elektromotor	1		
6	Scharnierpen	1		
7	Houder	1		
8	Moer	1		
10	Gasveer	2		
11	Diepte-instelling	1		
12	Knevel diepte-instelling	1		
13	Ring diepte-instelling	1		
14	Zaagkap	1		

