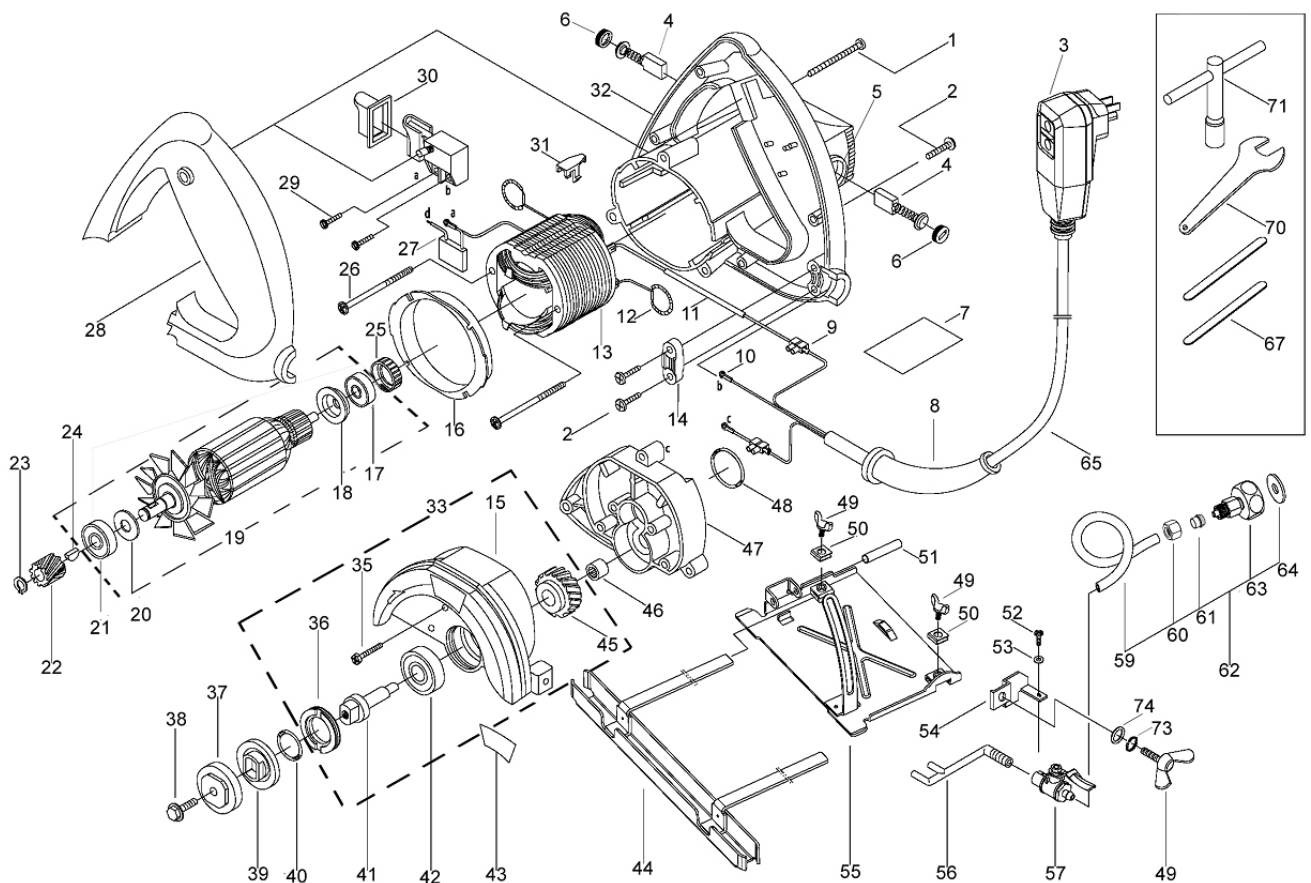


Geef bij bestelling van reservedelen steeds het type en het onderdeel- of tekeningnummer op.

When ordering spare parts, always mention type plus part or drawing number.

Zum Bestellen der Ersatzteile geben Sie immer die Maschinenbauart und Ersatzteil- oder Zeichnungsnummer an.

FIG. A**vanvoorden b.v.**

Daalderweg 17, 4879 AX, Etten-Leur. T: 0031 (0)76-5021750.
F: 0031 (0)76-5020706. info@vanvoorden.com. www.vanvoorden.com

Pos.	Benaming	Aantal	Artikelnr.	Opmerking
1	Bevestigingsbouten	3		M 5 x 40 (kwaliteit 8,8)
2	Zelftappende schroef	7		St. 3,9 x 19 – F - H
3	PRCD schakelaar	1	87.29.03.A	10 mA excl. snoer
4	Koolborstelset	4	87.29.04.A	
5	Koolborstelhouder	2	87.29.05.A	
6	Koolborsteldop	2	87.29.06.A	
7	Typeplaatje	1		
8	Kabeltule	1	87.29.08.A	
9	Serieklem	2		
10	Adereindmof	2		
11	Snoerisolatie	2		
12	Koolborstelaansluiting	2	87.29.12.A	
13	Veld	1	87.29.13.A	110 V / 220 V
14	Kabelbeugel	1		
15	Zaagkap	1	87.29.15.A	
16	Opsluitring	1		
17	Kogellagers	1		608-2RZ (8 x 22 x 7)
18	Isolatie ring	1	87.29.18.A	
19	Anker	1	87.29.19.A	110 V / 220 V
20	Kogellagerafdekking	1		
21	Kogellager	1		629-2RZ (9 x 26 x 8)
22	Tandwiel (klein)	1	87.29.22.A	
23	Seegerring	1		M 8
24	Veerring	1		
25	Lagerring	1	87.29.25.A	
26	Zelftappende schroef	2		ST. 4.8 x 65 – F - H
27	Condensator	1	87.29.27.A	
28	Handgreep	1		
29	Schakelaar (met schroef)	1	87.29.29.A	
30	Beschermkap schakelaar	1	87.29.30.A	Rubber
31	Kabelklem	2		
32	Achterste motorbehuizing	1		
33	Asunit	1		

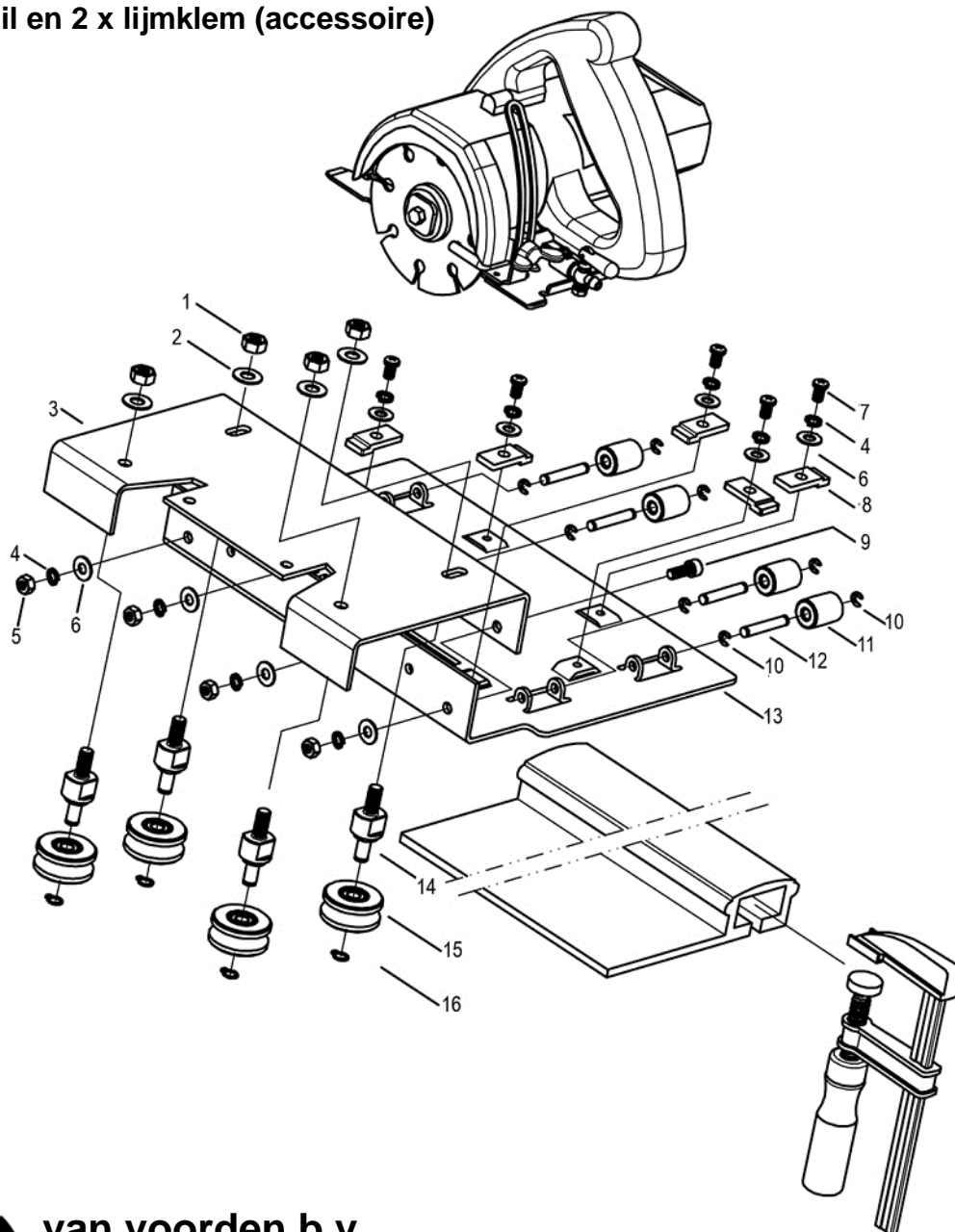
ONDERDELENLIJST ALPHA**Blad 2**

Pos.	Benaming	Aantal	Artikelnr.	Opmerking
34	Afdekking	1		
35	Bevestigingsbout	4		M4 x 25 (kwaliteit 8.8)
36	Afdekschroef (lager)	1	87.29.36.A	
37	Voorflens	1	87.29.37.A	
38	Bout zaagas	1	87.29.38.A	M6 x 20 (kwaliteit 8.8)
39	Achterflens	1	87.29.39.A	
40	O-Ring	1		18 x 2,5 mm
41	Zaagas	1	87.29.41.A	
42	Kogellager	1		6201-2RS (12x32x10)
43	Sticker Alpha	1		
44	Geleider	1	87.29.44.A	
45	Tandwiel	1	87.29.45.A	groot
46	Naaldlager	1	87.29.46.A	Bk 0810 (8x12x10)
47	Tandwielkast	1	87.29.47.A	
48	O-Ring	1		25,5 x 2 mm
49	Vleugelbout	3	87.29.49.A	
50	Bevestigings clip	2	87.29.50.A	
51	Spanstift	1	87.29.51.A	Ø 6 x 28
52	Schroef	1		M 3 x 5 (kwaliteit 8.8)
53	Borgring	1		M 3
54	Waterkraan houder	1	87.29.54.A	
55	Zool	1	87.29.55.A	
56	Sproeivork	1	87.29.56.A	
57	Waterkraan	1	87.29.57.A	
59	Waterslang	1		
60	Drukmoer	1		
61	Afdichtring	1		
62	Water aansluiting	1	87.29.62.A	
63	Aansluitstuk	1		Voor waterslang
64	Afdichtring	1		Voor slang (rubber)
65	Snoer	1		110 V / 220 V
67	Viltstrippen set	2	87.29.67.A	
70	Steeksleutel	1	87.29.70.A	

Geef bij bestelling van reservedelen steeds het type en het onderdeel- of tekeningnummer op.

When ordering spare parts, always mention type plus part or drawing number.

Zum Bestellen der Ersatzteile geben Sie immer die Maschinenbauart und Ersatzteil- oder Zeichnungsnummer an.

FIG.C**Geleiderail en 2 x lijklem (accessoire)****van voordens b.v.**

Daalderweg 17, 4879 AX, Etten-Leur. T: 0031 (0)76-5021750.

F: 0031 (0)76-5020706. info@vanvoorden.com. www.vanvoorden.com

